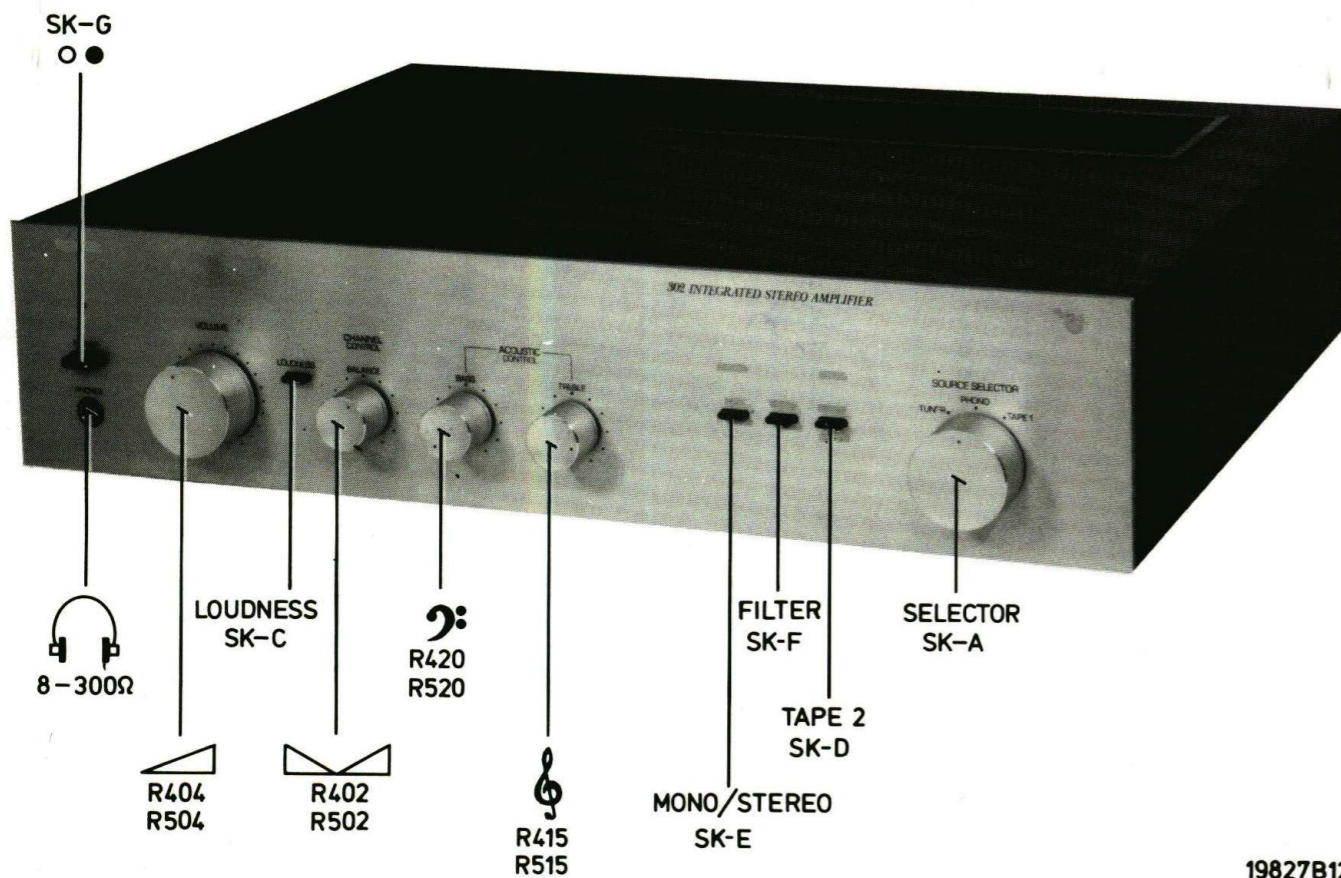
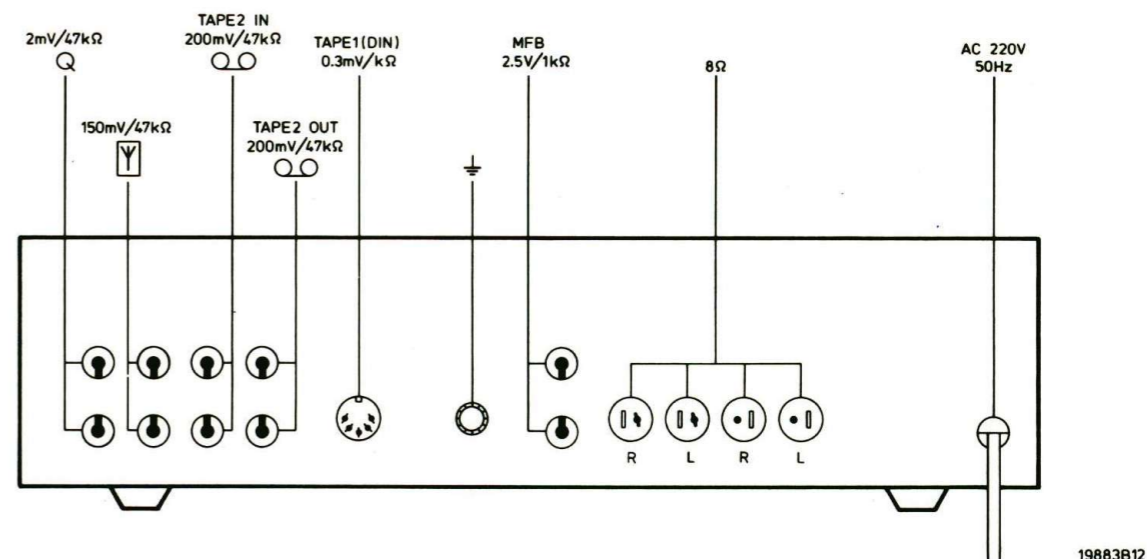


Service
Service
Service

Service Manual



19827B12



19883B12

(GB)

Supply voltage	: 220 V
Power consumption	: 20-100 W
Dimensions (wxhxd)	: 450x102x367 mm
Output	: 2x20 W
Tape 1 (Din plug)	: 0.3 mV/kΩ
Tape 2	: 200 mV/47 kΩ
2x2 loudspeakers	: 8 Ω
MFB loudspeakers	: 2,5 V/1 kΩ
Headphones	: 8-600 Ω

For more detailed technical specifications please consult commercial documentation.

(NL)

Voedingsspanning	: 220 V
Opgenomen vermogen	: 20-100 W
Afmetingen (bxhxd)	: 450x102x367 mm
Output	: 2x20 W
Tape 1 (Din-plug)	: 0.3 mV/kΩ
Tape 2	: 200 mV/47 kΩ
2x2 luidsprekers	: 8 Ω
MFB luidsprekers	: 2,5 V/1 kΩ
Koptelefoon	: 8-600 Ω

Voor meer uitgebreide technische specificaties gelieve de commerciële documentatie te raadplegen.

(F)

Tension d'alimentation	: 220 V
Puissance absorbée	: 20-100 W
Dimensions	: 450x102x367 mm
Sortie	: 2x20 W
Tape 1 (fiche Din)	: 0.3 mV/kΩ
Tape 2	: 200 mV/47 kΩ
Haut-parleurs 2x2	: 8 Ω
Haut-parleurs M.F.B.	: 2.5 V/1 kΩ
Ecouteurs	: 8-600 Ω

Pour l'obtention de données techniques plus détaillées veuillez consulter la documentation commerciale.

(D)

Speisespannung	: 220 V
Leistungsaufnahme	: 20-100 W
Abmessungen (bxhxt)	: 450x102x367 mm
Ausgangsleistung	: 2x20 W
Tape 1 (Din-Stecker)	: 0.3 mV/kΩ
Tape 2	: 200 mV/47 kΩ
2x2 Lautsprecher	: 8 Ω
MFB Lautsprecher	: 2,5 V/1 kΩ
Kopfhörer	: 8-600 Ω

Für eine mehr detaillierte technische Spezifikation verweisen wir auf die kommerzielle Dokumentation.

(I)

Tensione alimentazione	: 220 V
Potenza assorbita	: 20-100 W
Dimensioni	: 450x102x367 mm
Uscita	: 2x20 W
Tape 1 (presa Din).	: 0.3 mV/kΩ
Tape 2	: 200 mV/47 kΩ
Altoparlanti 2x2	: 8 Ω
Altoparlanti M.F.B.	: 2.5 V/1 kΩ
Cuffia	: 8-600 Ω

In modo da ottenere dati tecnici più paricolareggiati, vi preghiamo di riferirvi alla documentazione commerciale.

(S)

Matningsspänning	: 220 V
Effektförbrukning	: 20-100 W
Dimensioner (bxhxt)	: 450x102x367 mm
Uteffekt	: 2x20 W
Tape 1 (Din-kontakt)	: 0.3 mV/kΩ
Tape 2	: 200 mV/47 kΩ
2x2 Högtalare	: 8 Ω
MFB Högtalare	: 2.5 V/1 kΩ
Hörtelefoner	: 8-600 Ω

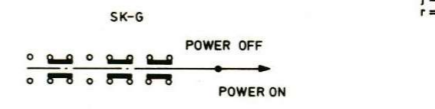
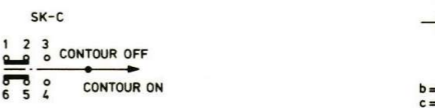
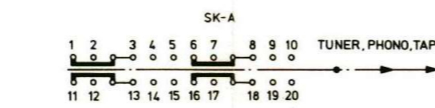
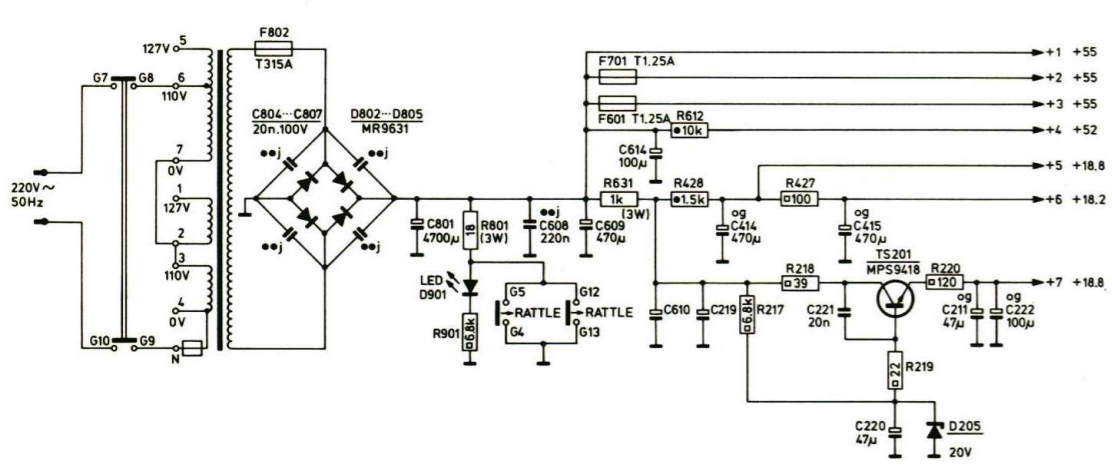
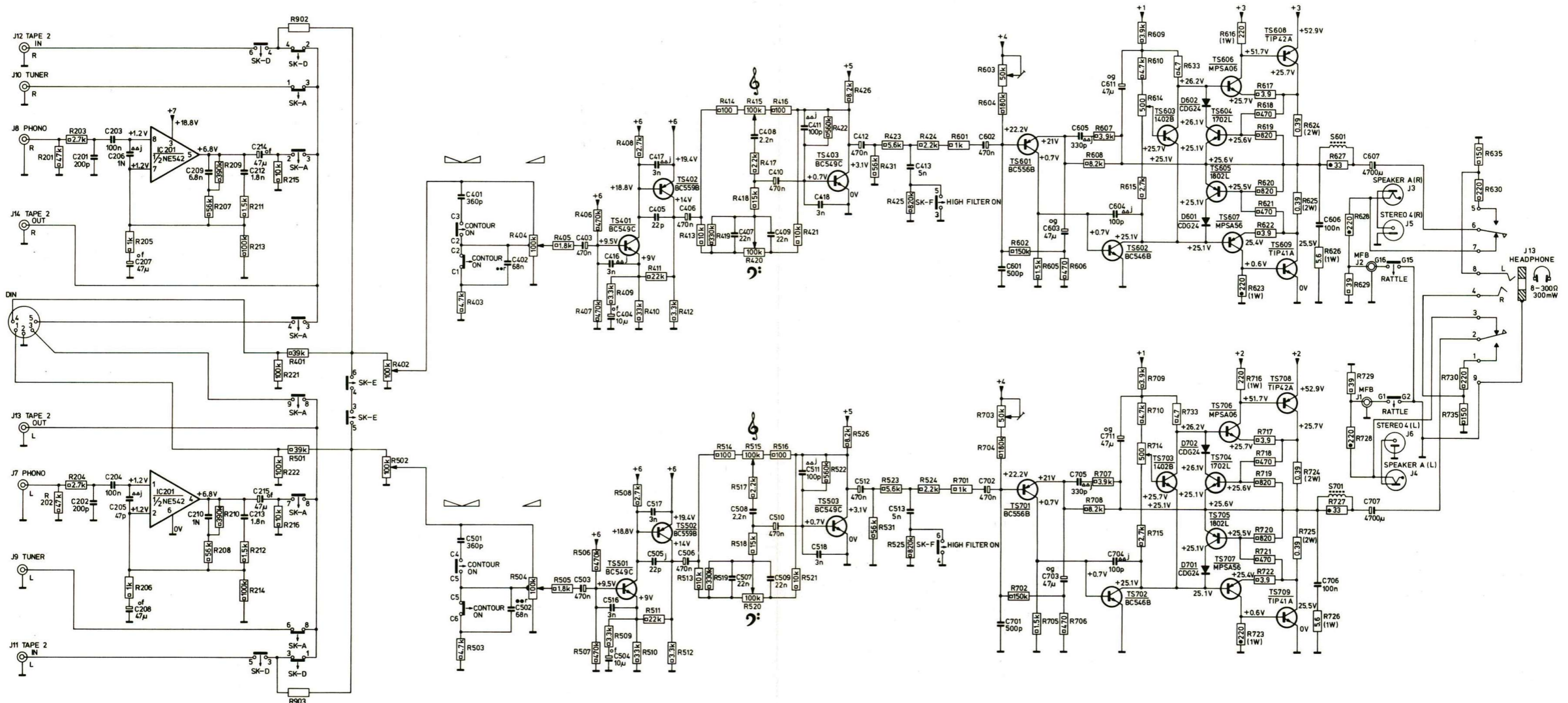
För mera detaljerade tekniska data se kommersiell dokumentation

(DK)

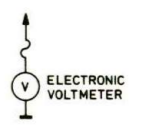
Netspænding	: 220 V
Strømforbrug	: 20-100 W
Dimensioner	: 450x102x367 mm
Udtput	: 2x20 W
Tape 1	: 0.3 mV/kΩ
Tape 2	: 200 mV/47 kΩ
2x2 Højtaler	: 8 Ω
MFB Højtaler	: 2,5 V/1 kΩ
Hovedtelefon	: 8-600 Ω

For mere detaljerede specifikationer, se tekniske datablade.

MISC	IC 201		D901	F 701.601		TS 201	D205	TS 401	TS 402	TS 403	TS 601	TS 602.603	D601.602	TS 604 + 607	TS 608.609	S601														
MISC	IC 201		D901	F 701.601		TS 201	D205	TS 401	TS 402	TS 403	TS 601	TS 602.603	D601.602	TS 604 + 607	TS 608.609	S601														
C	201-204	209	212-215			401	402	403	416	404	417	405	406	408.407	410.409	411.418	412	413	602	601	603	605.611.604	606	607						
C		205-208	210			501	502	503	516	504	517	505	506	508.507	510.509	511.518	512	513	702	701	703	705.711.704	706	707						
R	201-204	205	207-209	211-216	401	402	403	405.406.407	408.409	410.411	412	413	414.417-420	415.416	421	422	426	421.423.425.424	601	603	604	602	605	606.607.608.615	609.610.614.633	616	617-623	624.625.626	627.628.629	635.630
R		206	205	210	221	501	502	505.506.507	508.509	510.511	512	513	514.517-520	515.516	521	522	526	521.523.525.524	701	703	704	702	705	706.707.708.715	709.710.714.733	716-723	724.725.726	727.628.729	730.735	
R			901	801	222	903	631	612.428	217	427.218	219	220	222																	



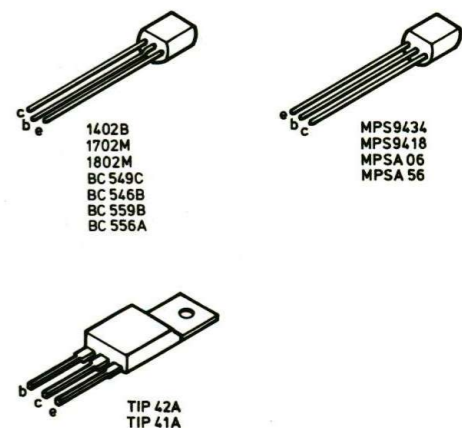
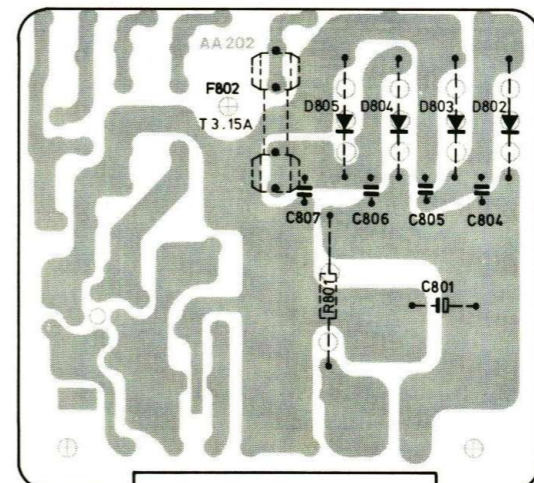
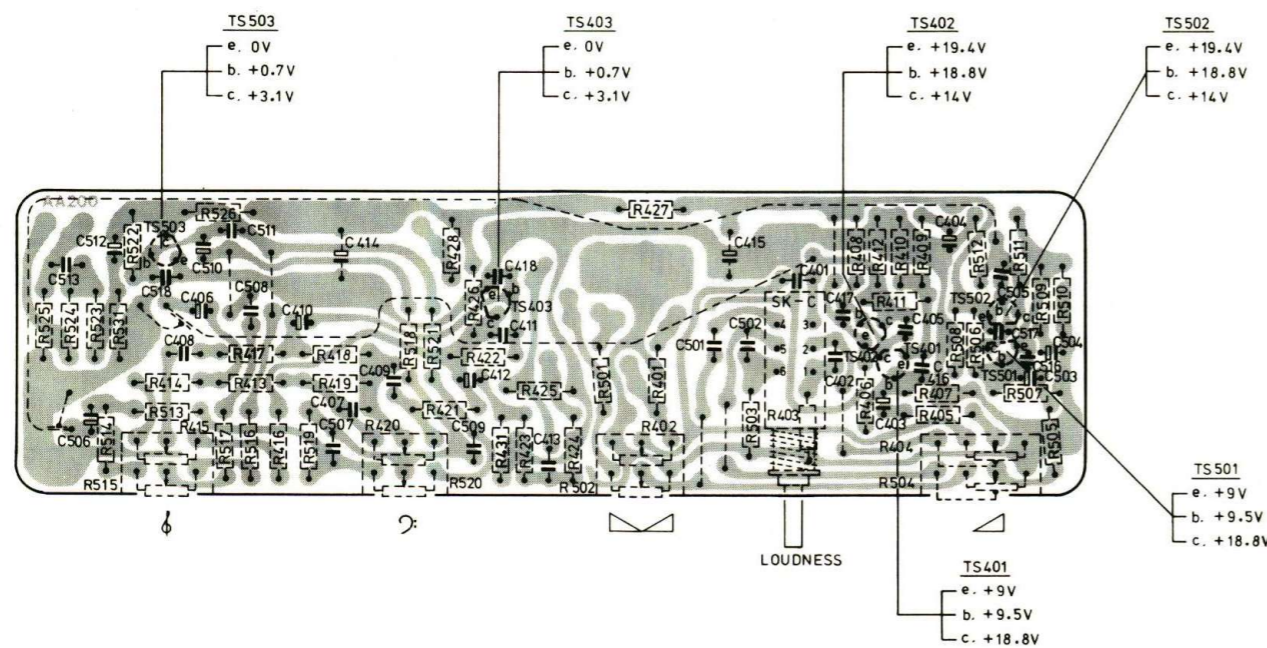
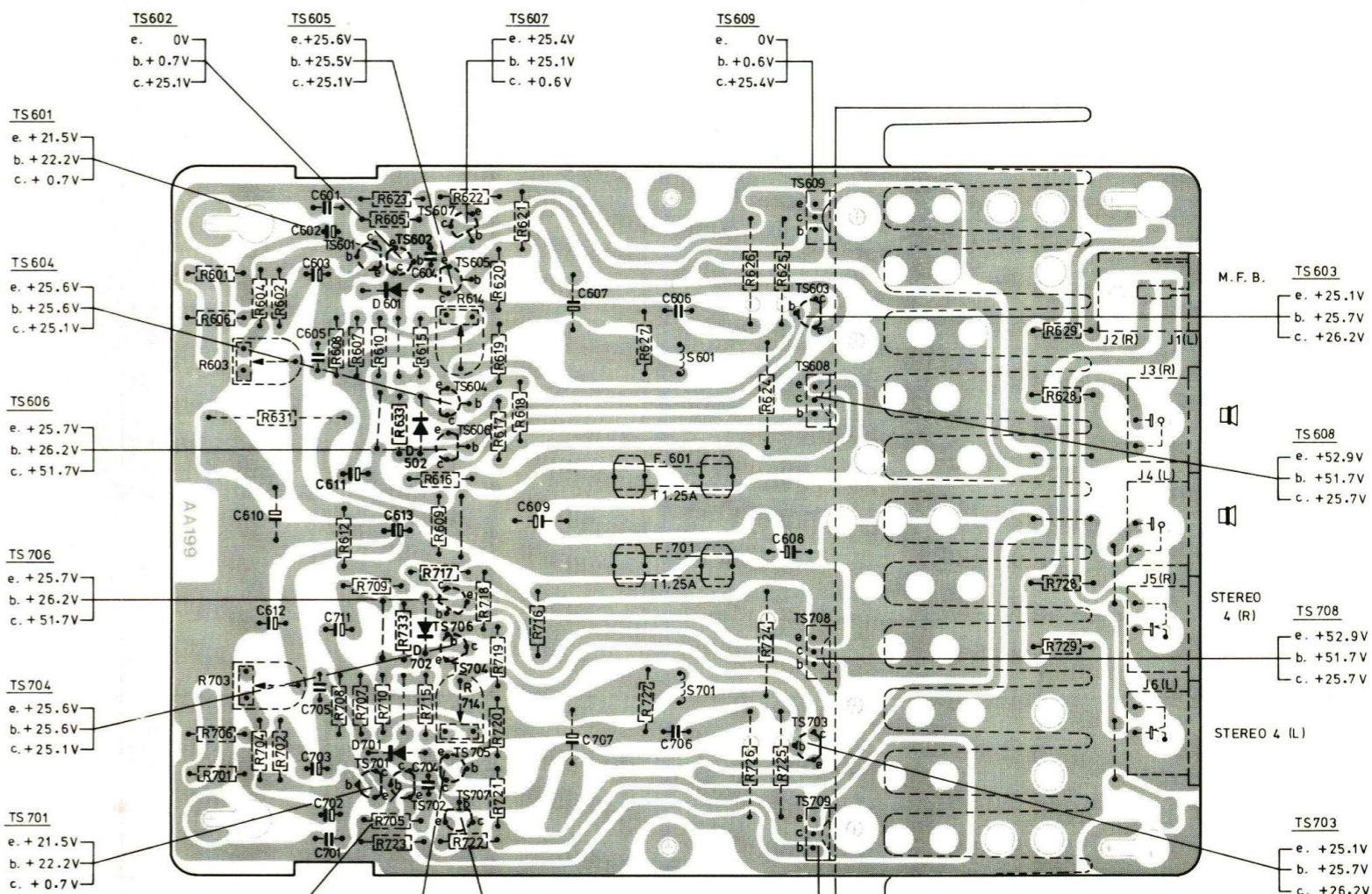
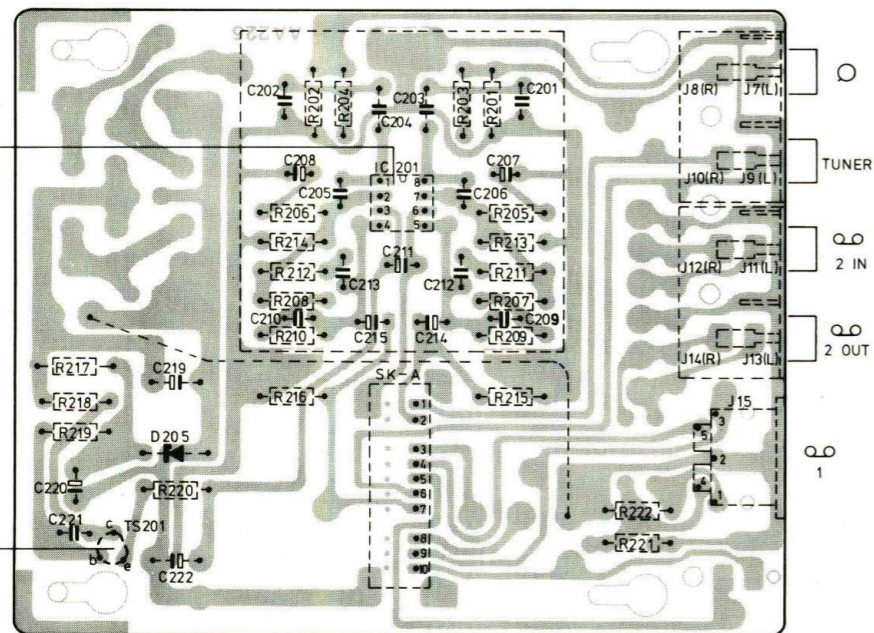
- ⏏ PLATE CERAMIC CAPACITOR
 - ⏏ POLYESTER CAPACITOR
 - ⏏ MINIATURE ELECTROLYTIC CAPACITOR
 - ⏏ CARBON RESISTOR E24 SERIES 0.33W
 - ⏏ CARBON RESISTOR E24 SERIES 0.5W
- b = 4V
c = 6.3V
e = 16V
f = 25V
g = 40V
h = 63V
j = 100V
r = 250V



MISC	TS201	IC201	J8 J12 J15 J7 J13	TS601 D601 D602 TS602 TS604-7	F. 601 S601	TS609 TS608 TS709	J2 J3 J1
	D205	SK-A	J10 J14 J9 J11	TS701 D701 D702 TS702 TS704-7	F. 701 S701	TS603 TS708 TS703	J4 J5 J6
C	220	202	205 215 211 214 206 201	610 612 602 601 702 701 711 613	604 609 607	608	
	221	222	210 208 213 204 203 212 207 209	603 703 605 705 611 704	707	706	
R	217	220	206 208 202	601 703 604 602	608 607 610 623 733 633 622 614 620 621 618	627 626 625	629 628
	218	214 210 204	205 211 215	222	606 706 704 702	612 707 710 605 615 616 609 718 619 719 716	727 624 725
	219	212 216	213 209	221	603 701 631	708 709 705 723 715 717 714 722 617 720 721	726 724
							728 729

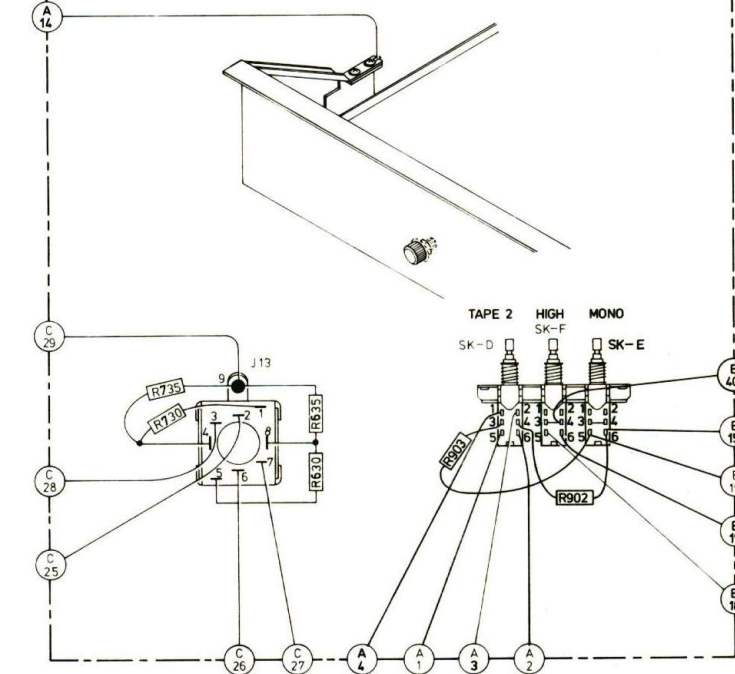
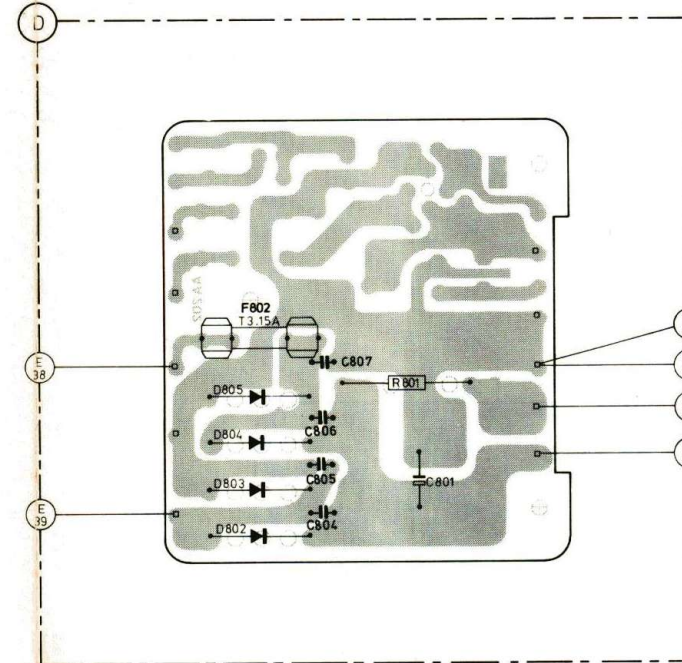
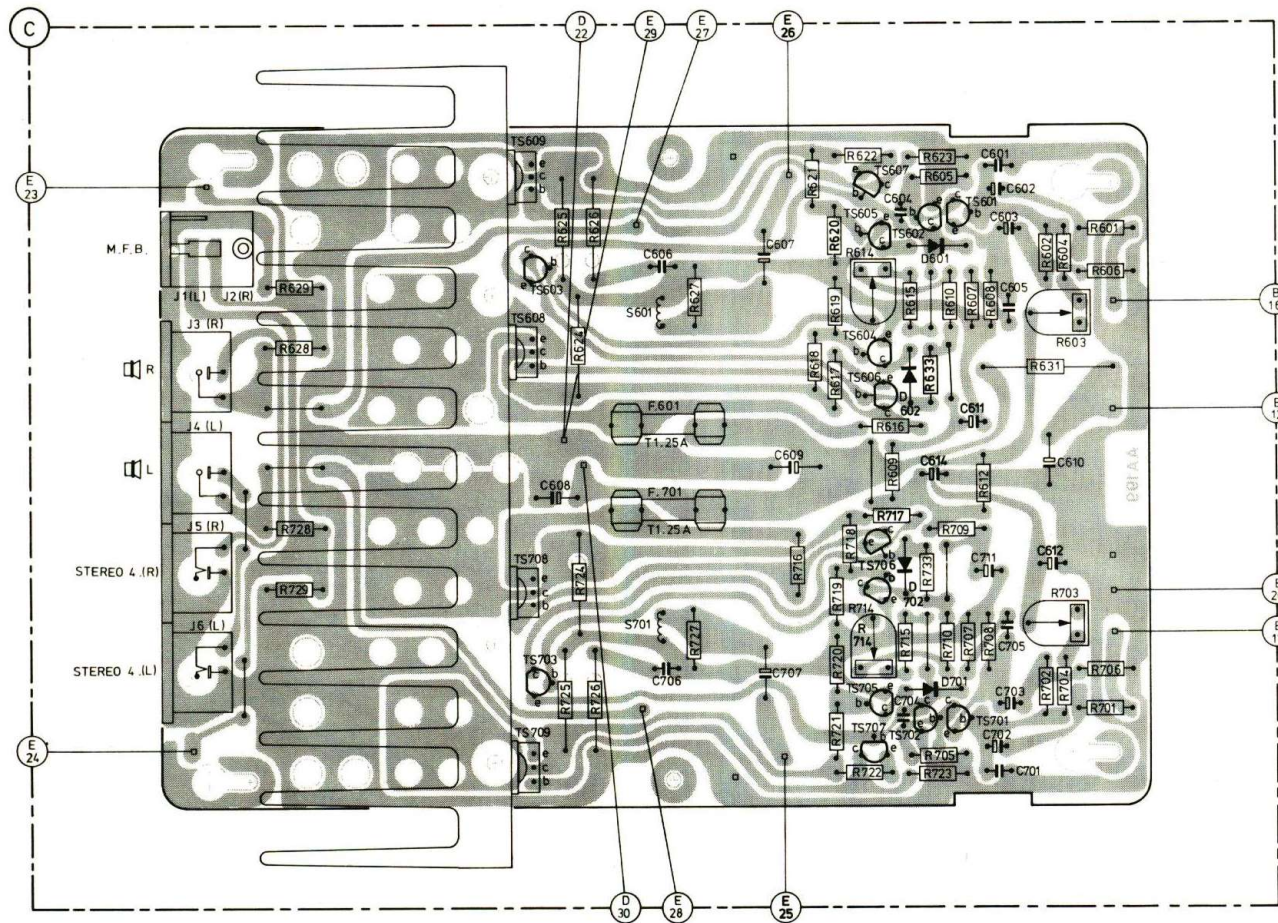
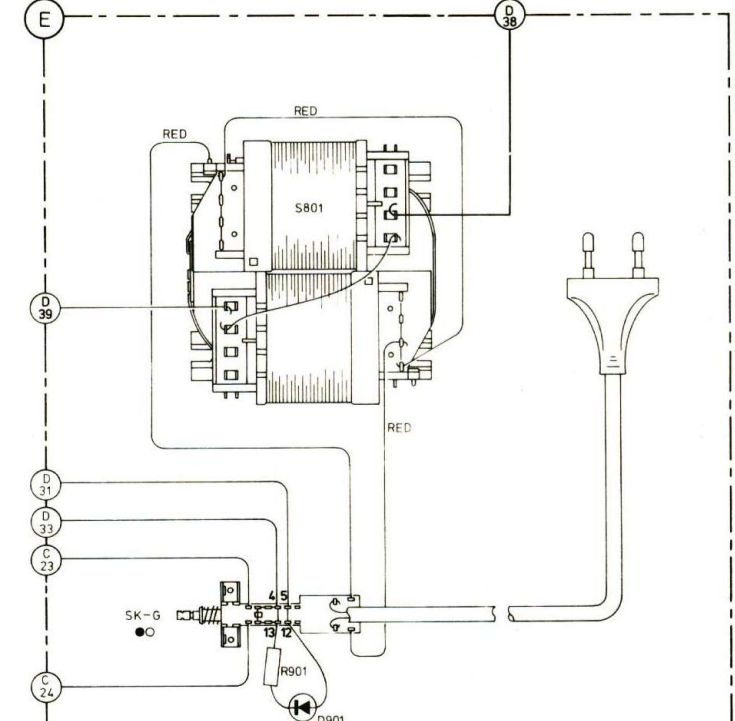
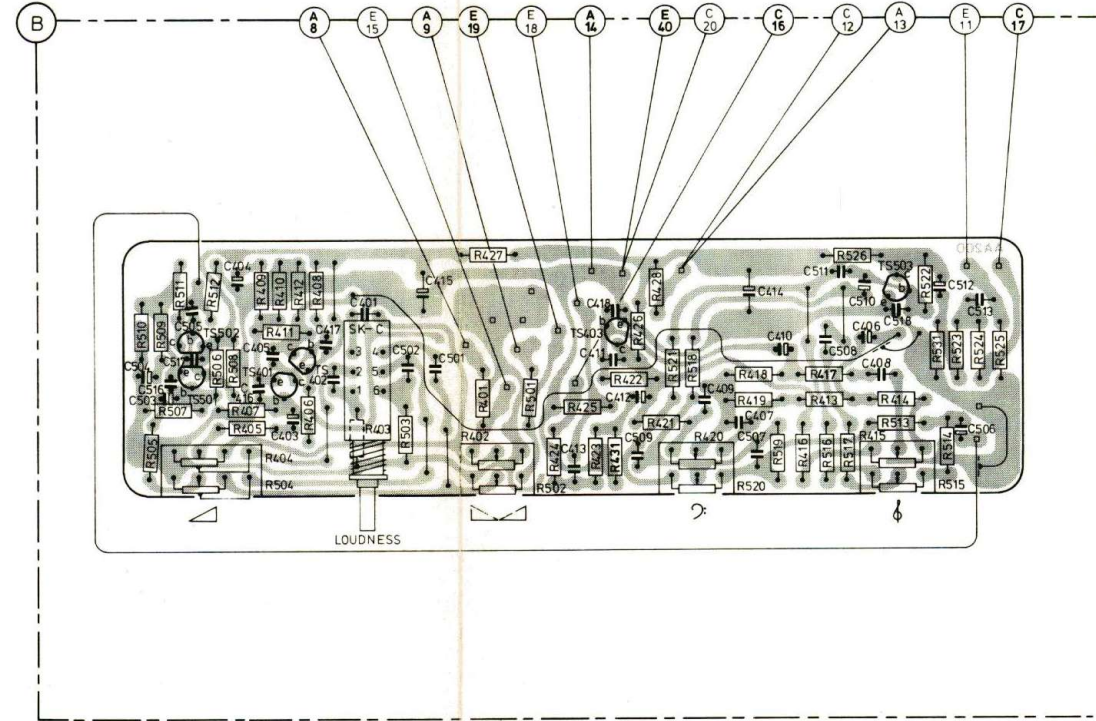
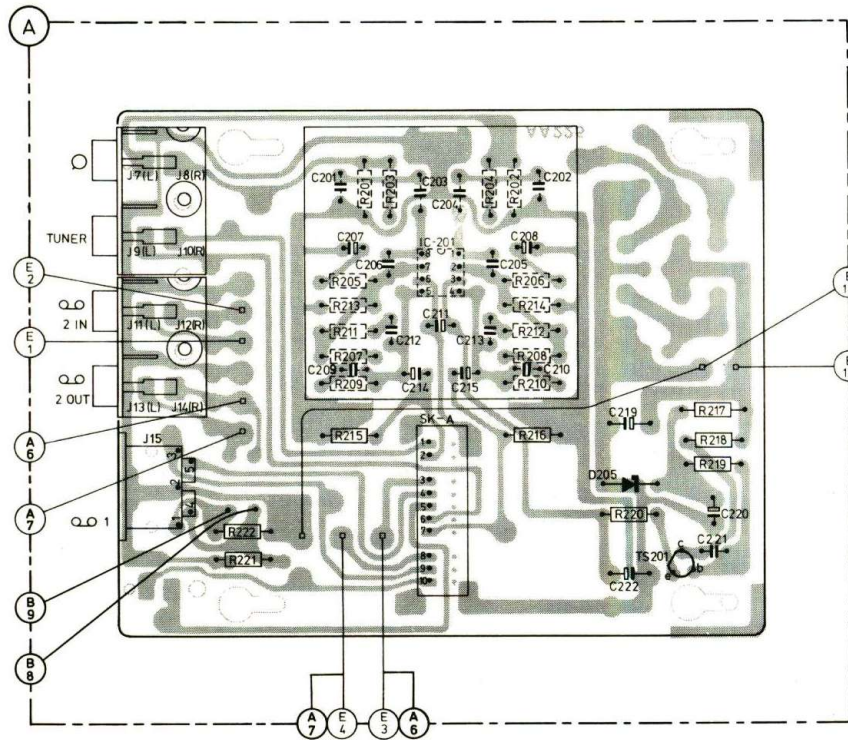
- IC 201
- + 1.2V
 - + 1.2V
 - 0V
 - + 6.8V
 - + 6.8V
 - + 18.8V
 - + 1.2V
 - + 1.2V

- TS201
- + 20.2V
 - + 20.8V
 - + 33.2V

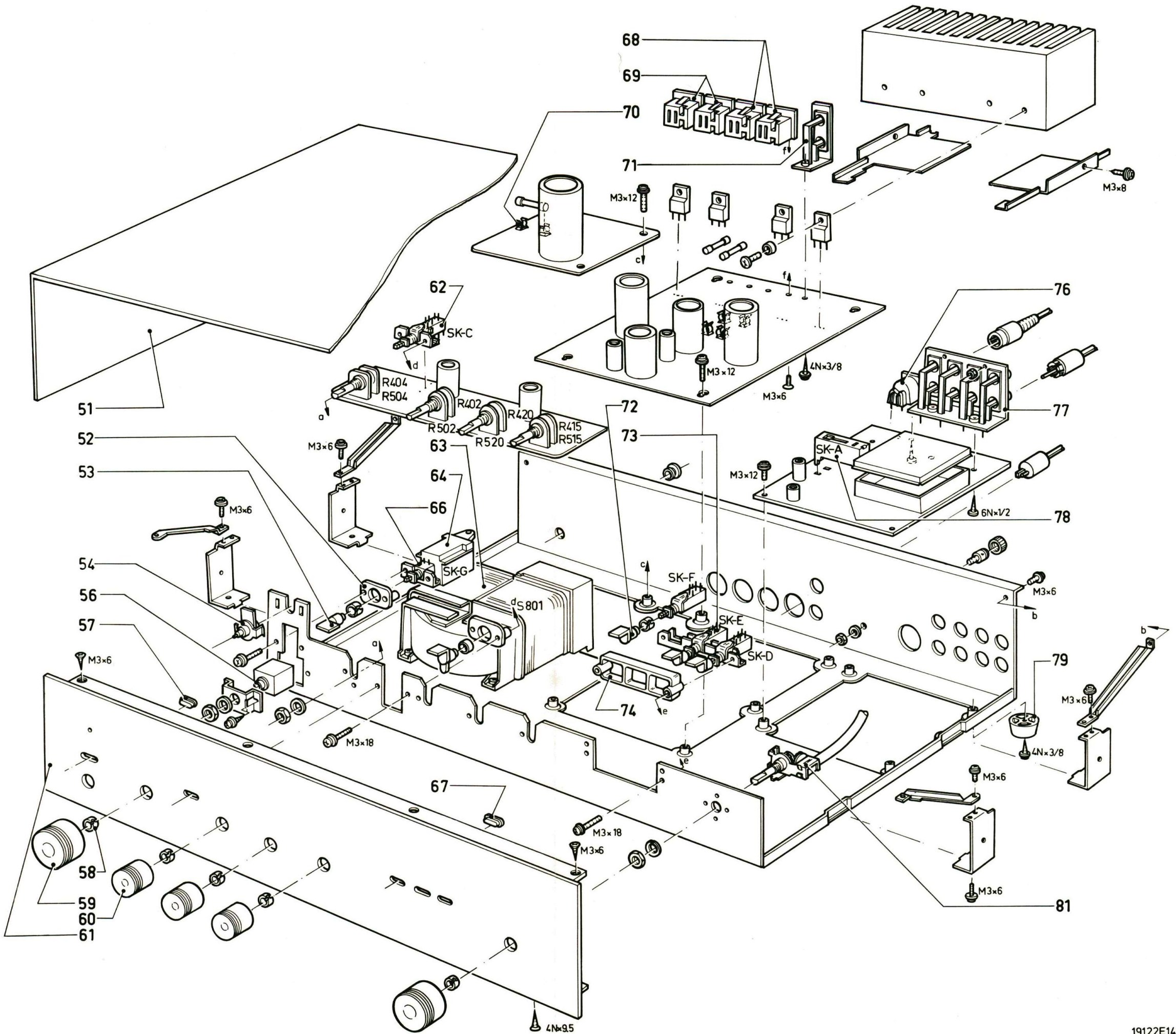


R	525	523	531	515	414	526	417	413	418	420	521	421	426	431	425	501	427	503	408	412	409	404	508	506	512	509	510	801
	524	514	522	513	415	517	516	416	519	419	518	520	428	422	423	424	502	402	403	406	410	411	504	407	405	511	507	505
C	513	512	518	510	511	410	407	414	509	411	501	502	402	405	404	517	503	807	805	806	801	804						
	506	408	406	508	507	409	412	418	413	415	401	417	403	416	505	516	504	807	806	801	804							
MISC.																												

MISC.	J7 J13 J10 J1 J4	IC-201 TS608 TS603	D205 F.601	TS607 TS606 TS705 TS602 D601	TS501 TS401	TS403 F.801	TS503	SK-G S801	SK-D
	J9 J15 J12 J2 J5	SK-A TS609 TS703	S601 F.701	TS605 TS706 TS707 TS701 D602	TS502 TS402	D805 D803		D901	SK-E
	J11 J8 J14 J3 J6	TS708 TS709	S701 TS201	TS604 TS704 TS602 TS601 D701 D702	SK-C	D804 D802		J13	SK-F
C		201 206 203 204 205 202	219 220 607	704 601 602 705 610 517 404	402 415	413 418 409 804 414 511	510 518 512		
		207 212 211 213 208	222 606 221 707	604 611 603 605 612 516 505	405 401 501	411 805 407 410 508 406	513		
		209 214 215 210 508	706	609 614 711 702 703 701 504 503	416 403 417 502	412 509 806 807 507 802 801	408 506		
		728 205 209 203	204 206 214 725 624 220	727 217 716 620 617 622 614 609 615 623 610 607 612 602 510 603 509 601 512 508 409 410 408	427 501 425 422 428 518 418 416 417 526 414 522 523	735 901	902		
R		222 629 729 213 215	202 212 625 724 627 218	618 619 720 718 714 717 733 605 710 707 608 631 505 703 507 606 506 407 411 412 406 503	401 424 431 421 420 419 516 413 517 513 531 514 525	730 635	903		
		221 628 211 207 201	208 210 216 626 726 219	621 719 712 722 616 715 633 705 723 709 708 702 604 704 511 706 701 405 404 504 403	402 502 423 406 521 520 519 801 415 515 524				



- 51 4822 426 40179
- 52 4822 404 20308
- 53 4822 413 10169
- 54 4822 255 40168
- 56 4822 267 30334
- 57 4822 532 51114
- 58 4822 492 61974
- 59 4822 413 51057
- 60 4822 413 30856
- 61 4822 426 50398
- 62 4822 276 10764
- 63 4822 146 60092
- 64 4822 462 71161
- 66 4822 276 10763
- 67 4822 532 51115
- 68 4822 267 30264
- 69 4822 267 30271
- 70 4822 256 30167
- 71 4822 267 30333
- 72 4822 413 30855
- 73 4822 276 30259
- 74 4822 404 20309
- 76 4822 267 30279
- 77 4822 267 50291
- 78 4822 277 20602
- 79 4822 462 40399
- 81 4822 273 10083





201	MPS9418A	5322 130 44647
401,403, 501,503	BC549C	4822 130 44246
402,502	BC559B	4822 130 44358
601,701	BC556A	5322 130 44462
602,702	BC546B	4822 130 44461
603,703	1402B (BC548A)	4822 130 40948
604,704	1702L (BC338)	4822 130 44121
605,705	1802L (BC328)	4822 130 44104
606,706	MPSA06	4822 130 41468
607,707	MPSA56	4822 130 41469
608,708	TIP42A	5322 130 44523
609,709	TIP41A	5322 130 44506



601,701	Choke coil 3.3 μ H	4822 157 51053
---------	------------------------	----------------

-IC-

201	IC NE542	4822 209 80359
-----	----------	----------------



402,502	Potm. 100K Balance	4822 103 20243
404,504	Potm. 100K Volume	4822 103 20242
415,420, 515,520	Potm. 100K Tone	4822 103 20241
603,703	Trimpotm. 50K	4822 100 20055
611	Res. 100E - 0.5 W	4822 110 53081
617,714	Trimpotm. 500E	4822 101 10063
624,625, 724,725	Res. 0.39E - 2 W	4822 116 51173
627,727	Res. 33E - 0.5 W	4822 110 53067
628,630, 728,730	Res. 220E - 0.5 W	4822 110 53089
631	Res. 1K - 3 W	4822 112 21107
801	Res. 18E - 3 W	4822 112 21061



201,202	Cer. 200 pF	4822 121 50532
203,204	Mylar 0.1 μ F	4822 121 40522
205,206	Mylar 0.001 μ F	4822 122 30027
209,210	Mylar 0.0068 μ F	4822 121 50538
212,215	Mylar 0.0018 μ F	4822 121 40299
219	Elect 470 μ F - 50 V	4822 124 20793
221	Cer. 0.02 μ F	4822 122 30103
401,501	Cer. 360 p F	4822 122 31409
403,406, 410,412, 503,506,	Lo leak 0.47 μ F - 35 V	4822 124 20929
510,512, 602,702		
407,409, 507,509	Mylar 0.022 μ F	4822 121 40513
408,508	Mylar 0.0022 μ F	4822 122 30114
413,513	Mylar 0.005 μ F	4822 122 40505
416,417, 516,517, 418,518	Cer. 0.003 μ F	4822 122 31393
601,701	Cer. 500 pF	4822 122 31394
606,706	Mylar 0.1 μ F - 50 V	4822 121 40522
607,707	Elect 4700 μ F - 35 V	
609,610	Elect 470 μ F - 63 V	4822 124 20803
612,613	Elect 100 μ F - 63 V	5322 124 24123
801	Elect 4700 μ F - 63 V	4822 124 40292
804,805 806,807	Mylar 0.02 μ F - 100 V	4822 121 40407



205	Zener 20 V	4822 130 31245
601,602, 701,702	BA315	4822 130 30843
802,803, 804,805	MR9631	4822 130 30975
901	Led Red	4822 130 31246

GB

Safety regulations require that the set be restored to its original condition and that parts which are identical with those specified, be used.

NL

Veiligheidsbepalingen vereisen, dat het apparaat bij reparatie in zijn oorspronkelijke toestand wordt teruggebracht en dat onderdelen, identiek aan de gespecificeerde, worden toegepast.

F

Les normes de sécurité exigent que l'appareil soit remis à l'état d'origine et que soient utilisées les pièces de rechange identiques à celles spécifiées.

D

Bei jeder Reparatur sind die geltenden Sicherheitsvorschriften zu beachten. Der Originalzustand des Geräts darf nicht verändert werden; für Reparaturen sind Original-Ersatzteile zu verwenden.

SF

Korjattessa laitetta on turvallisuussyistä ehdottomasti eneteltävä oikein ja käytettävä tehtaan määräämiä alkuperäisvaraosia.

I

Le norme di sicurezza esigono che l'apparecchio venga rimesso nelle condizioni originali e che siano utilizzati i pezzi di ricambio identici a quelli specificati.

S

Säkerhetsbestämmelserna kräver att varje reparation skall utföras korrekt med hänsyn till ursprunglig placering av komponenter, ledningar etc. och med användning av föreskrivna reservdelar.

DK

Myndighedernes sikkerheds- og radiostøjbestemmelser kræver, at enhver reparation skal udføres korrekt m.h.t. overholdelse af originalplacering og montering af komponenter, ledningsbundter, etc. og ved anvendelse af de foreskrevne reservedele.

N

Sikkerhetsbestemmelser kreves at apparatet blir gjenopprettet til original utførelse og at deler som er identiske med de som er spesifisert, blir benyttet.